

# Модуль CPU & Power и для монтажа в зоне 1 / секторе 1

## Серии 9440/22, 9490



www.stahl.de



10065E00

- > Полевая шина и ServiceBus искробезопасность согласно RS 485-IS (стандарт PNO)
- > Встроенный Ex i источник тока для макс. 8 I/O модулей
- > Profibus DP V0 и V1 HART; Modbus RTU
- > Возможно дублирование системы (стандартный Profibus) и дублирование линий
- > DTM и интерфейс ServiceBus для диагностики неисправностей, а также системы Asset Management
- > ЖК дисплей для локальной индикации данных диагностики, значений входов и выходов
- > Возможность замены модуля в Зоне 1 / секторе 1 без отключения питания (hot swap "горячая замена")



A4

Модуль CPU & Power (CPM) содержит блок питания для искробезопасного питания модулей I/O и электрических цепей датчика.

CPM выполняет функцию межсетевых интерфейсов между внутренней шиной полевой станции IS1 и полевой шиной Ex i, который соединяет полевую станцию с системой автоматизации.

Поддерживается дублирование системы как для ведущих устройств, соответствующих Profibus, так и для других ведущих устройств (так называемых Flying Masters). В качестве альтернативы возможно также использование дублирования линий.

Интерфейс модуля CPU & Power к внутренней шине данных и модулям I/O выполнен с дублированием.

CPM может быть отсоединен во время эксплуатации от цоколя (hot swap) в Зоне 1 / секторе 1. Подключение вспомогательной энергии осуществляется посредством клемм Ex e или предварительно смонтированного залитого кабеля в жесткой системе кабелепроводов.



	ATEX / IECEx / ГОСТ						NEC 505 / NEC 506						NEC 500							
	0	1	2	20	21	22	Zone	0	1	2	20	21	22	Division	1	2	1	2	1	2
Ex интерфейс	x	x		x	x		Ex интерфейс	x	x		x	x		Ex интерфейс	x	x	x	x	x	x
Монтаж в		x	x		x <sup>*)</sup>	x <sup>*)</sup>	Монтаж в		x	x		x <sup>*)</sup>	x <sup>*)</sup>	Монтаж в	x	x	x	x <sup>*)</sup>	x <sup>*)</sup>	x <sup>*)</sup>

\*) Ограничения см. в таблице по взрывозащите

WebCode 9440A

## Модуль CPU & Power и для монтажа в зоне 1 / секторе 1

Серии 9440/22, 9490



Таблица данных

Исполнение	Монтаж в	Полевая шина	Вспомогательная энергия	Номер заказа	Вес кг
Модуль CPU & Power (без цоколя)	Зона 1 / сектор 1	Profibus DP V0	24 В DC	9440 / 22-01-11**)	2,963
			120 / 230 В AC	9440 / 22-01-21**)	2,963
		Profibus DP V1 HART	24 В DC	9440 / 22-01-11-C1243	2,963
			120 / 230 В AC	9440 / 22-01-21-C1243	2,963
		Profibus DP V1 HART + дублирование PNO	24 В DC	9440 / 22-01-11-C1455	2,963
			120 / 230 В AC	9440 / 22-01-21-C1455	2,963
Modbus RTU	24 В DC	9440 / 22-01-11-C1202	2,963		
	120 / 230 В AC	9440 / 22-01-21-C1202	2,963		
Цоколь для модуля CPU & Power	Зона 1, подключение с помощью клемм Ex e	24 В DC, 90 ... 253 В AC	9490 / 11-12	0,482	
	Сектор 1; подключение через систему кабелепроводов*)	24 В DC, 90 ... 253 В AC	9490 / 12-12	0,900	
	Зона 1, подключение через кабельный шлейф	24 В DC, 90 ... 253 В AC	9490 / 13-12	0,900	
*) Заказы внутри США производить следующим образом 9490/12-12-дс для DC, с предварительным соединением проводами 9490/12-12-ас для AC, с предварительным соединением проводами плюс соединительная деталь системы кабелепроводов 9491/00-13-70 в качестве принадлежности					
**) не рекомендуется для новых установок!					

### Взрывозащита

#### Глобальный (IECEX)

Газ	KEM 08.0038X
9440/22-01-.1:	Ex d [ia] [ib] IIC T4 Gb
9490/11-12:	Ex d e [ia] [ib] IIC T4 Gb
9490/13-12:	Ex d mb [ia] [ib] IIC T4 Gb

#### Европа (ATEX)

Газ	KEMA 02 ATEX 1333 X
-----	---------------------

#### США (NEC)

Газ	3007532 (FM)
9440/22-01-.1 & 9490/12-12:	XP//I/1/ABCD/T6 Ta = 65 °C, XP//I/IIC/T4 Ta = 65 °C, AIS/I,II,III/1/ABCDEFG, AIS/II/1/[AEx ia, ib] IIC

#### Россия (ГОСТ Р)

Газ	9440/22-01-.1 & 9490/11-12: 2Exde[ia/ib]IIC T4
	9440/22-01-.1 & 9490/13-12: 2Exdm[ia/ib]IIC T4

#### Казахстан (ГОСТ К)

Газ	II 2 G Ex d [ia/ib] IIC T4
-----	----------------------------

#### Белоруссия (ГОСТ Б)

Газ	9440/22-01-.1 & 9490/11-12: II 2 G Ex d e [ia/ib] IIC/IIB T4
	9440/22-01-.1 & 9490/13-12: II 2 G Ex d mb [ia/ib] IIC/IIB T4

#### Сертификаты и допуски

Сертификаты	IECEX, ATEX, Бразилия (INMETRO), Индия (PESO), Канада (CSA), Казахстан (ГОСТ К), Россия (ГОСТ Р), Сербия (SRPS), Белоруссия (ГОСТ Б), США (FM)
Другие допуски	Допуск для судов (DNV, ABS, GL, ClassNKLR)

# Модуль CPU & Power и для монтажа в зоне 1 / секторе 1

Серии 9440/22, 9490



## Взрывозащита

### Данные по технике безопасности

Максимальное выходное напряжение	$U_{out} = 26,2$ В для подачи тока на модули I/O
Подключение к искробезопасной полевой шине RS 485-IS	Глобально (IECEX): PTB 11.0027, Ex ib IIC T4 Европа (ATEX): PTB 04 ATEX 2089,  II 2 G Ex ib IIC T4
Максимальные значения для полевой шины и ServiceBus (RS485-IS)	
Макс. напряжение $U_o$	3,7 В
Максимальное напряжение $U_i$	+/- 4,2 В
Максимальный ток	134 мА
Максимальная мощность $P_o$	124 мВт
Максимальная емкость $C_o$ для IIC	$C_o = 1000$ мкФ
Макс. индуктивность $L_o$ для II C	1,9 мГн

### Другие параметры

Дальнейшие данные см. соответствующий сертификат и руководство по эксплуатации

A4

## Технические данные

### Электрические характеристики

Типы	9440/22-01-11 (24 V DC)	9440/22-01-21 (90 ... 253 V AC)
Вспомогательная энергия		
Номинальное напряжение	24 В DC	120 В / 230 В AC
Диапазон напряжения	20 ... 35 В DC	90 ... 253 В AC
Частота сети	--	50 / 60 Гц
Диапазон частот	--	45 ... 66 Гц
Потребление тока без модулей I/O	прибл. 0,21 А при 24 В DC	прибл. 25 мА при 230 В AC, прибл. 48 мА при 120 В AC
с 8 модулями I/O	прибл. 2,5 А при 24 В DC	прибл. 0,4 А при 230 В AC, прибл. 0,8 А при 120 В AC
Рассеиваемая мощность без модулей I/O на каждый модуль I/O	5 Вт прибл. 1,4 Вт	8,4 Вт прибл. 1 Вт
Защита от неправильной полярности	да	отпадает
Контроль пониженного напряжения	да	да
Интерфейсы полевой шины, редундантной полевой шины и ServiceBus		
Интерфейс	RS 485-IS согласно спецификации Profibus	
Длина провода / Скорость передачи		
Медный кабель	1200 м при 9,6 ... 93,75 кбит/с 1000 м при 187,5 кбит/с 400 м при 500 кбит/с 200 м при 1,5 Мбит/с	
Оптоволокно	прибл. 2000 м при 1,5 Мбит/с	
ServiceBus	1200 м при 9,6 кбит/с	
Указание	дальнейшая информация приводится в инструкции по эксплуатации	
Оконечная нагрузка шины	подаваемое сопротивление (нагрузочное сопротивление в штепселе Sub-D, смотри Принадлежности)	
Область адресов	0 ... 127	
Дублирование	Полное резервирование и дублирование линий	
Profibus		
Версии	DP V0, DP V1, DP V1 HART	
Скорость передачи данных	9,6 ... 1,5 Мбит/с	
Передача данных	прибл. 40 16-битовых слова / мс (циклично, нетто при 1,5 Мбит/с)	

# Модуль CPU & Power и для монтажа в зоне 1 / секторе 1

## Серии 9440/22, 9490



### Технические данные

#### Электрические характеристики

<b>Modbus RTU</b>	
Скорость передачи данных	9,6 ... 38,4 кбит/с
Передача данных	прибл. 1000 16-разрядный регистр / с (при 38,4 кбит/с)
Функции	Read, Write; смотри Описание связи Modbus RTU
<b>параметры</b>	
Макс. внутренняя задержка сигнала при 8 модулях I/O (без задержки модуля)	
для цифровых модулей	7 мс
для аналоговых модулей	10 мс
<b>Интерфейс пользователя</b>	
Программное обеспечение	IS1 устройства DTM или IS Wizard
Эксплуатация	Зеленый светодиод "RUN"
Неисправность	Красный светодиод "ERR"
Индикация LCD	2 x 16 знаков
Настройки	Адрес шины
Индикации	Адрес шины, сигналы тревоги / ошибки, данные (тип, ревизия и т.д.) для уровней полевая станция, модули и сигналы, значения входов и выходов
<b>Диагностика и установка параметров</b>	
Функции	<ul style="list-style-type: none"> <li>• Загрузить или считать данные конфигурации и параметры на полевые станции IS1</li> <li>• Считывать входы</li> <li>• Считывать и производить запись на выходы</li> <li>• Передавать данные диагностики (например, ошибки конфигурации, неисправности аппаратного обеспечения, ошибки сигналов)</li> <li>• Передавать команды HART с / на полевые приборы HART.</li> <li>• IS Wizard (через ServiceBus фирмы R. STAHL)</li> <li>• R. STAHL DTM</li> <li>• AMS фирмы Emerson Process Management</li> <li>• PDM фирмы Siemens</li> <li>• PRM и Fieldmate фирмы Yokogawa</li> <li>• FieldCare фирмы Endress + Hauser</li> <li>• FDM фирмы Honeywell</li> <li>• и т. д.</li> </ul>
<b>Совместимые пакеты программ</b>	
<ul style="list-style-type: none"> <li>• IS Wizard (через ServiceBus фирмы R. STAHL)</li> <li>• R. STAHL DTM</li> <li>• AMS фирмы Emerson Process Management</li> <li>• PDM фирмы Siemens</li> <li>• PRM и Fieldmate фирмы Yokogawa</li> <li>• FieldCare фирмы Endress + Hauser</li> <li>• FDM фирмы Honeywell</li> <li>• и т. д.</li> </ul>	
<b>Подача тока для модулей I/O через BusRail</b>	
Диапазон напряжения	22,5 ... 26,2 В DC
Макс. ток	2 А
Макс. кол-во модулей I/O	8
Редундантное питание модулей I/O	да (отдельно с диодами)
Контроль пониженного напряжения	да
<b>Гальваническая развязка</b>	
Между вспомогательной энергией и системными компонентами	1500 В AC
между интерфейсом полевой шины/ServiceBus и системными компонентами	500 В AC
между двумя интерфейсами шины	500 В AC
<b>Условия окружающей среды</b>	
Окружающая температура	- 20 ... + 65 °C
Температура хранения	- 20 ... + 70 °C
Максимальная относительная влажность	95 % (без конденсата)
Колебания, синусообразные (IEC EN 60068-2-6)	1 г в диапазоне частот 10 ... 500 Гц
Ударная стойкость, полусинусообразная (IEC EN 60068-2-27)	2 г в диапазоне частот 45 ... 100 Гц
Электромагнитная совместимость	15 г (3 удара на ось и направление)
	Проверено согласно следующим стандартам и предписаниям: EN 61326-1 (1998) IEC 1000-4-1...6, NAMUR NE 21

# Модуль CPU & Power и для монтажа в зоне 1 / секторе 1

Серии 9440/22, 9490



## Технические данные






### Механические данные

Подключение	Гнездо Sub-D 9-полюсное
Полевая шина RS 485	Гнездо Sub-D 9-полюсное
ServiceBus RS 485	Цоколь 9492/11-12
Вспомогательная энергия	Цоколь 9492/13-12
	Цоколь 9492/12-12
Корпус модуля	Полиамид 6GF
Огнестойкость (UL 94)	НВ
Вид защиты (IEC 60529)	IP30
Модули	IP20
Подключения	

### Монтаж и установка

Условия монтажа	
Вид монтажа	на 35 мм DIN-рейке NS 35/15
Положение монтажа	Горизонтально и вертикально

## Принадлежности и запасные детали

Обозначение	Изображение	Описание	Номер заказа
Sub-D штекер		9-полюсный для подключения полевой шины или ServiceBus к модулю CPU & Power типа 9440/22 и разделительного усилителя полевой шины 9185. Нагрузочное сопротивление встроено und schaltbar. Для RS 485 IS (согласно стандарту PNO)	162693
Оптоволоконный разделительный трансформатор полевой шины, зона 1 / секторе 1		<ul style="list-style-type: none"> <li>Разделительный трансформатор для установки в зоне 1 и 2 / класс I, сектор 2 и класс I, зона 1</li> <li>Для полевых шин посредством оптически искробезопасных световодов „ex or is“ в зоне 1 / класс I, II, III, сектор 1 и класс I, II, III зона 0</li> <li>Возможна конструкция с резервированием для оптического кольца</li> <li>Обширные функции диагностики и контакты сигнализации сбоя</li> <li>Подходит для Profibus DP до 1,5 Мбит/с</li> <li>Прочие варианты и данные см. спецификацию серии 9186 оптоволоконный разделительный трансформатор полевой шины</li> </ul>	9186/12-11-11
Оптоволоконный разделительный трансформатор полевой шины, зона 2 / секторе 2		<ul style="list-style-type: none"> <li>Разделительный трансформатор для установки в зоне 1 / сектор 2</li> <li>Для полевых шин посредством оптически искробезопасных световодов „ex or is“ в зоне 1 / сектор 1</li> <li>Возможно оптическое кольцо</li> <li>Обширные функции диагностики и контакты сигнализации сбоя</li> <li>Подходит для Profibus DP до 1,5 Мбит/с</li> <li>Прочие данные см. спецификацию серии 9185/11</li> </ul>	9186/15-12-11
		<ul style="list-style-type: none"> <li>Разделительный трансформатор для установки в зоне 2 / сектор 2</li> <li>Для полевых шин посредством оптически искробезопасных световодов „ex or is“ в зоне 1 / сектор 1</li> <li>Точка-точка или линейная структура</li> <li>Обширные функции диагностики и контакты сигнализации сбоя</li> <li>Подходит для Profibus DP до 1,5 Мбит/с</li> <li>Прочие варианты и данные см. спецификацию серии 9186 оптоволоконный разделительный трансформатор полевой шины</li> </ul>	9186/25-12-11
Разделительный усилитель, до 1,5 МБит/с; применение в обычном исполнении / исполнении для зоны 2 / секторе 2		<ul style="list-style-type: none"> <li>Оборудование для установки в безопасном участке или зоне 2 / секторе 2</li> <li>Для полевых шин с интерфейсом RS 485 - зона 1 / класс I, II, III, сектор 1 и класс I, II, III зона 1</li> <li>Подходит для Profibus DP, Modbus, R. STAHL ServiceBus</li> <li>Интерфейс для автоматизированной системы RS 232, RS 422, RS 485</li> <li>Автоматическая настройка скорости передачи данных для Profibus DP</li> <li>Настраиваемая скорость передачи данных (1,2 Кбит/с до 1,5 Мбит/с)</li> <li>Вспомогательная энергия 24 В AC/DC</li> <li>Прочие данные см. спецификацию серии 9185/11</li> </ul>	9185/11-35-10s

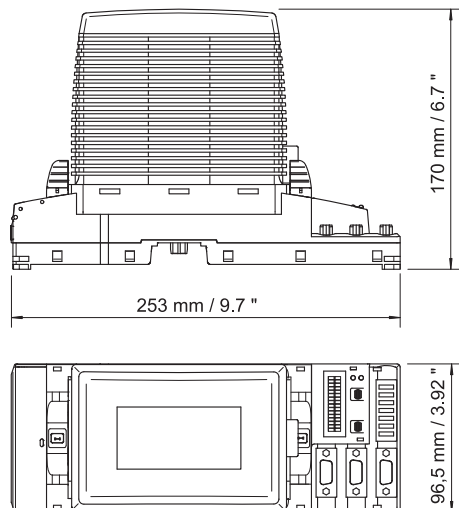
A4

# Модуль CPU & Power и для монтажа в зоне 1 / секторе 1

## Серии 9440/22, 9490

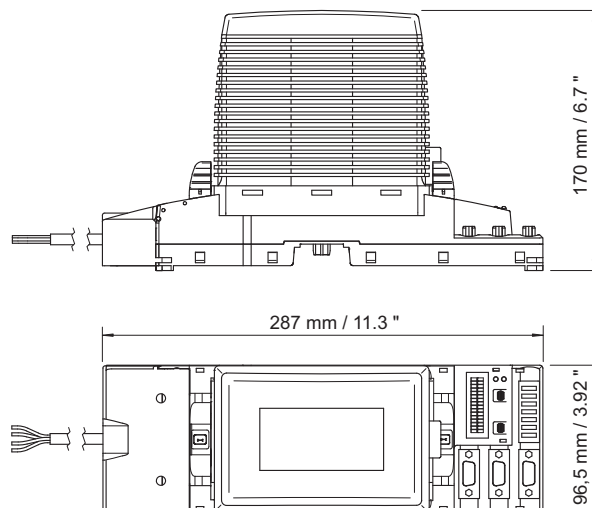


Чертежи (все размеры в мм/дюймах) - Возможны изменения



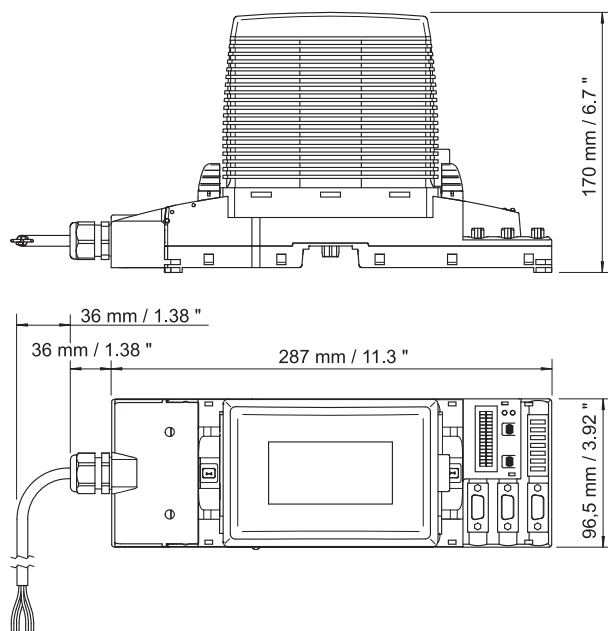
**CPU & Power модуль для зоны 1 с подключением посредством клемм Ex e**

09877E00



**CPU & Power модуль для сектора 1 посредством системы кабелепроводов**

07762E00



**CPU & Power модуль для зоны 1 с подключением посредством кабельного шлейфа**

07760E00

Сохранено право на внесение изменений в технические данные, размеры, вес, конструкцию и возможности поставки. Изображения не влекут за собой обязательств.